



FÄLTKORT 2005 Plan-nr: L5-8000 F-nr: M-310-2004 Adb-nr: 151285

B₀

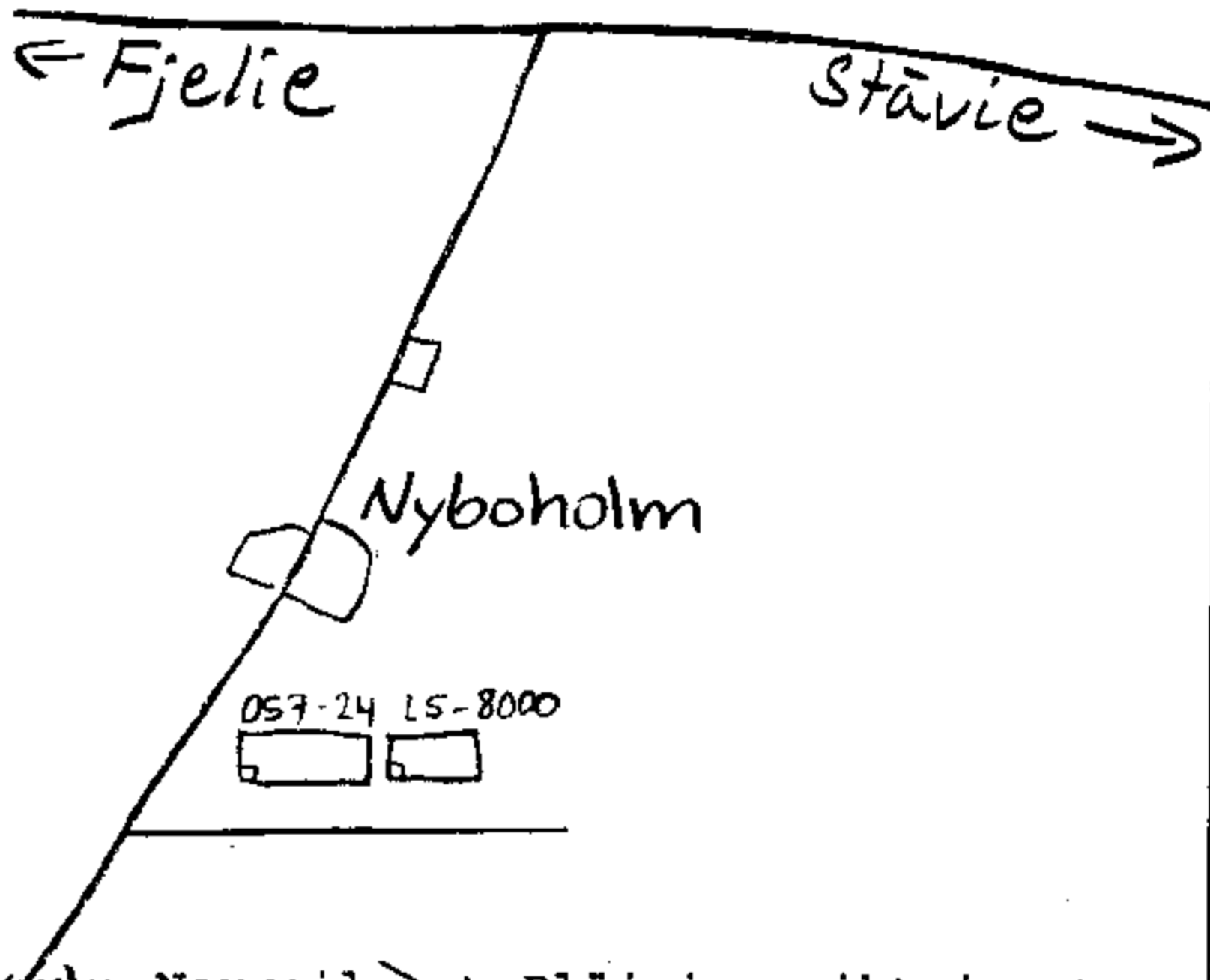
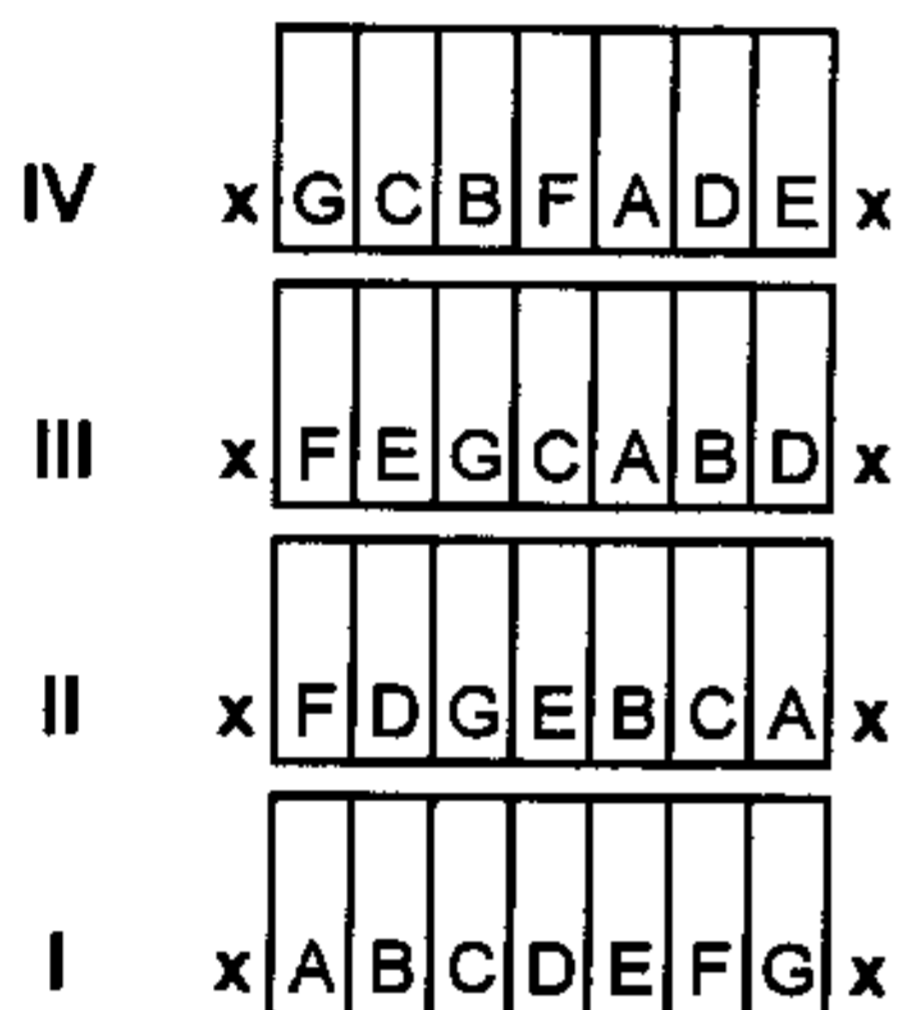
Försöksserie: Ogräsbekämpning i höstraps
 Sponsorförsök i Skåneförsökens regi
 Försöksvärd: Fredrik & Roland Hansson
 Adress: Nyboholm 244 94 Furulund

Telefon:

Led	Behandling	0 - 3 dagar efter sådd	Hjärbladst. St 10	Företag
A	Obehandlat	-	-	Skåneförsöken
B	Butisan S	-	2,0 l	Skåneförsöken
C	Nimbus CS	3,0 l	-	BASF
D	Butisan Top	2,0 l	-	BASF
E	Butisan Top	-	1,0 l	SJV
F	Butisan Top	-	1,5 l	Svensk Raps
G	Butisan Top	-	2,0 l	BASF

Rutfördelning i fält RT 90 X=6183592 Y=1330296

Block III-IV
 Ruta
 Block I-II
 Ruta



Försöket ligger ca 2300 m i SÖ riktning från Stävie kyrka Norrpil Plöjningsriktning t

Bruttonruta 4 x 12 = 48 m² Nettoruta 2 x 8.5 = 17 m²

Sort: Förfrukt: Konservärt

Beh.skad. % av beståndet se PM
 Datum 1. 2.

Sådd: 23/8 Radavstånd: 24 cm
 Jordprov: 23/8 Uts.mängd 3 kg/ha

A) Missfärgningar Rutvis
 B) Bladdeformationer Rutvis
 C) Tillväxthämningar Rutvis

Gödsl. Medel Kg/ha Mån-dag

Ogräsräkning enligt PM mån-dag Rutvis

Beh-tillf. Datum 1. 25/8-04 2. 3/9-04

Kontroll av stjäklängdspåverkan Rutvis

Grödans utv.st. 0 10

Stjälkstyrka vid skörd Rutvis

Övr. uppgift. vid beh-tillf. se sprutjournal

Torkskador vid skörd Rutvis

Övriga behandl. (svamp, insekter)

Skörd datum:

Prover till Analysen

Kontaktperson - beställare:
 Arne Ljungars 044-229902, 0708-945352
 Harriet Blohmé 046-713650, 0708-161050

Utförare-ansvarig:
 Jörgen Mårtensson 0708/161055